

トヨタフォークリフト

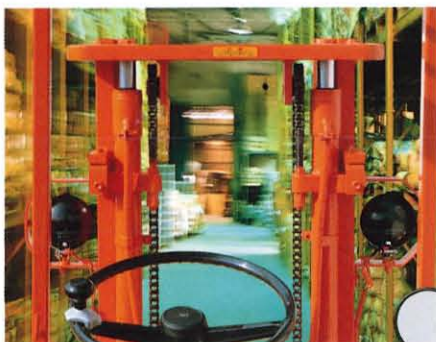
700kg

- 2FG7 ●2FGL7
- 2FD7 ●2FDL7

操作しやすく、機敏な動きで狭い場所でも大活躍。

広い視界のセーフティワイドマストを標準装備

リフトシリンダを、マストの左右後方に配置したセーフティワイドマストを標準装備。前方視界はもとより、上方、下方の視界もぐんと広がりました。また、セーフティダウンバルブの採用で、万一、シリンダの配管、ホースが損傷しても、フォークを安全に降ろします。



小さなボディでスピーディな動き 作業効率グーンとアップ

コンパクト設計のボディが生む、自由自在の機敏な動き。小回りがきいて、狭い場所でも大活躍します。走行速度は前・後進とも10km/h。フォーク上昇速度は320mm/sec。荷の積み降ろしから運搬まで、作業を手際よくこなしていきます。

- 全長 2,495mm
- 全幅 870mm
- 全高 1,995mm
- 最小旋回半径 1,600mm



操作がらくて 使い易い運転席まわり

セーフティワイドマストに加えて、ハンドル操作を軽減するパワーステアリングをオプション設定。操作が一段とラクになり、女性や年輩の方でもスムーズな運転ができます。さらに、残量確認を容易にするフェューエルメータ、エンジンストップボタン(ディーゼル車)をインパネに装備しました。



トヨタの人間尊重主義に基づく 安心設計

ヘッドガードは丈夫な角パイプ製。ルーフの抜き穴も大きく、上方視界を向上。また、フロントプロテクタを採用し、オペレーターの足元の安全性も高めました。



作業環境に合わせて選べるガソリン車 ディーゼル車の2タイプ

- 出力・粘り・耐久力。3拍子揃った3Pガソリンエンジン
大きなパワーと、激しい振動にもビクともしない耐久力。大気汚染防止としてブローバイガス還元装置(P.C.V.装置)も装備。
- 強力なパワーを発揮！V1502ディーゼルエンジン
低回転、高トルク、低騒音を実現した頼れるエンジンです。また、低温時での始動性にも優れ、遅い働きでお応えします。

容易な点検・整備

エンジンフードは全開放型。点検・整備が容易にできるので、ロスタイムがぐんと少なくなります。



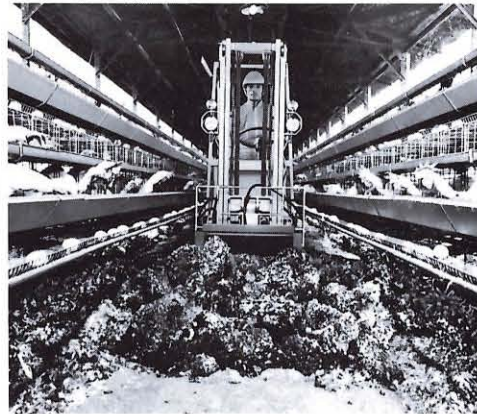
- 防錆、耐蝕対策として、ブレーキパイプにフッ素コート処理をしました。



<http://toyota-you.net>

トヨタフォークリフト 700kg 仕様

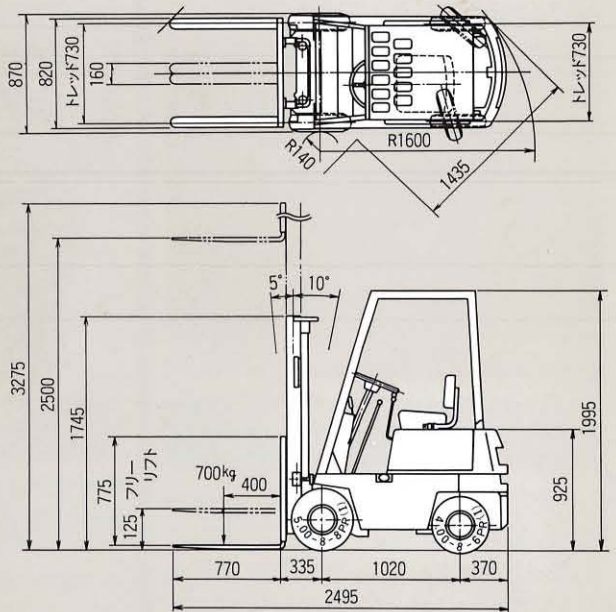
作業の幅を広げる
アタッチメント
&
オプション



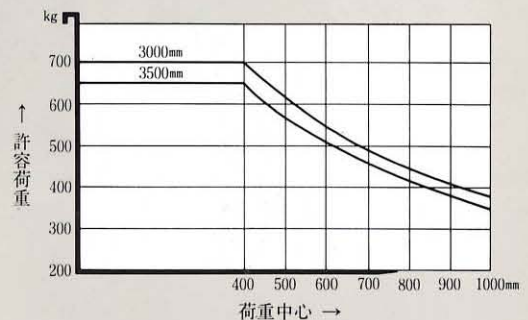
- ダンピングフォーク
フォークが下向きに大きく傾くため、バケットの装着で、土・砂などのバラ物運搬が容易です。
- 鶏糞バケット (写真左)
確実に集糞し、運搬時に糞の落下を防止する機構。しかも優れた耐久性を誇り、養鶏場の除糞作業をぐんと合理化します。
- フルフリーマスト
フリーリフト量が大きく、天井の低い倉庫内などでもマストがつかえることなく、安心して作業が行なえ、限られたスペースでの荷役作業に威力を発揮します。
- パワーステアリング

仕様

項目	単位	ガソリン車	ディーゼル車
		2FGL7	2FDL7
●性能			
荷揚能力	kg		700
荷重中心	mm		400
最大揚高	mm		2,500
フリーリフト	mm		125
上昇速度	mm/sec		320
マスト傾斜角	前傾度		5
	後傾度		10
走行速度	前進	km/h	10
	後進	km/h	10
最小旋回半径	最外側	mm	1,600
	最内側	mm	140
●エンジン			
名称・型式		トヨタ3P	クボタV1502
定格出力	PS/r.p.m	28/2,700	24/2,450
最大トルク	kg-m/r.p.m.	8.6/2,200	9/1,400
総排気量	cc	1,345	1,487
●主要寸法			
全長	mm	2,495	
全幅	mm	870	
全高	マスト上昇時	mm 3,275	
	マスト下降時	mm 1,995	
ホイールベース	mm	1,020	
トレッド	前輪	mm 730	
	後輪	mm 730	
最低地上高 (デフ下)	mm	90	
車両重量 (ヘッドガード付)	kg	1,350	1,430
●タイヤ			
前輪		5.00-8-8PR(1)	
後輪		4.00-8-6PR(1)	
●ダブルタイヤ付			
全幅	mm	1,225	
トレッド (前輪)	mm	930	
車両重量 (ヘッドガード付)	kg	1,380	1,460
タイヤ (前輪)		5.00-8-8PR(1)	



荷重曲線



■本仕様は改良のため予告なく変更することがあります。 小特適用範囲以外は、すべて型式は2FG7、2FD7となります。

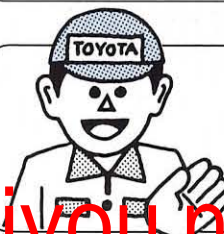
TOYOTA

トヨタ自動車株式会社 お客様相談センター

お問い合わせ、ご相談は
右記へお願いいたします。

- 名古屋 (本部) 052 (952) 3333
- 東京 03 (817) 7333
- 大阪 06 (252) 2255

本部住所 〒461 名古屋市東区泉一丁目23の22



点検お忘れなく

定期的にフォークリフトを検査し、不具合
等を早目に見つけてください。
なお、トヨタではサイカチ号による出張サー
ビスを行っています。ご活用ください。
※点検は法律で義務づけられています。

<http://www.keiyou.net>