

KOMATSU FORKLIFT TRUCK

FG20 2TON



・日露はオプションです。

速い作業と使いみちの広さが高い経済性をお約束します

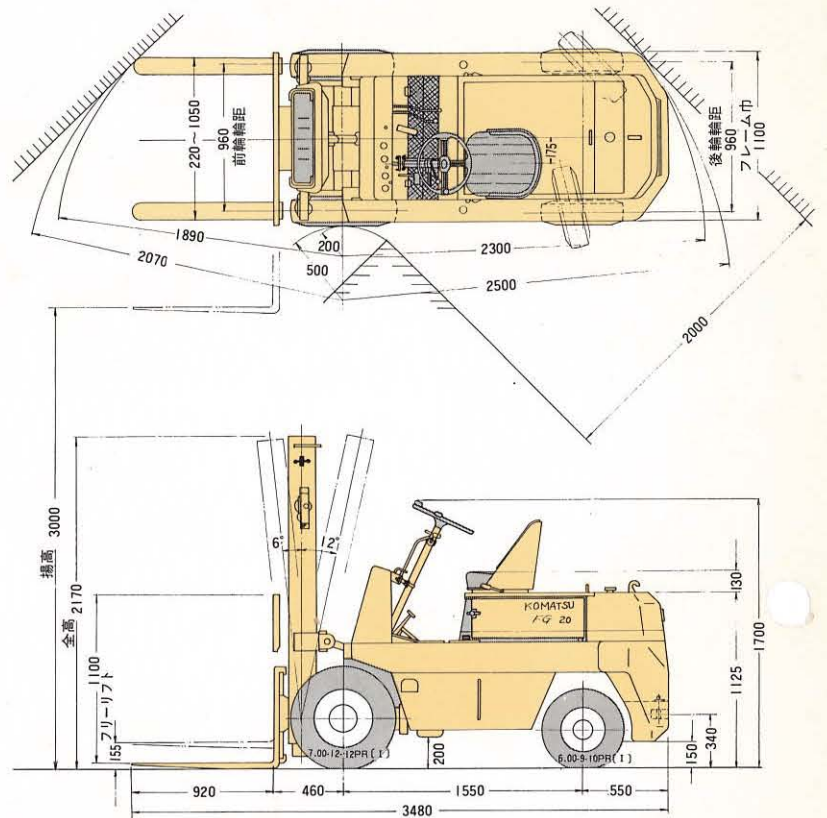
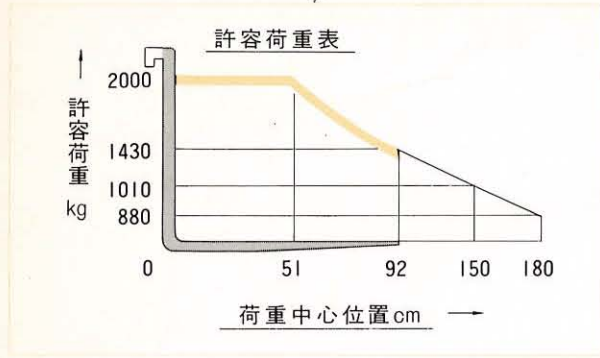
- 高い作業能率と使いみちの広さはズバ抜けています。とくに、作業能率のキメテといわれる荷揚速度、走行速度はこのクラス最高。他車よりも速く、多く……荷役運搬ができます。しかも、2トン積みというもっとも手頃な作業性能。小型車では心もとないが、大型車ではムダがありすぎる、という作業条件にピッタリのフォークリフトです。そのうえ、車体、回転半径はこのクラス最小。倉庫内や工場構内、船内などの作業にも存分に働きます。
- 操作は簡単、しかも軽快な運転機構一杯に積んでも、ボールナット式のハンドルは実に軽快。レバー、ペダル類の操作も軽く確実です。一日中乗り回しても、殆んど疲れを感じさせない運転操作機構を実現しています。

- “乗心地”もオペレータに好評ホイールベースを大きくとった設計。悪路でも車体のピッチングが少なく、乗っていても非常にラクです。シート、クッションには最高の材質を使用。乗心地も満点です。
- 小松自慢の強力構成フレーム、マストフレームはわが国唯一の型钢構成。鋼性が一段とアップしています。マストは全溶接構成フォーク作業はもとより、その他アタッチメント装着による作業にも堅牢無比です。
- テマがグンと少なくてすむ保守点検ボンネットの上および横板を開くだけで、主要機構の保守点検はすべてOK。余分なテマがかからず、そのうえ便利。稼動時間をさらに大巾に延ばすことができます。

小松製作所
<http://www.keiryou.net>

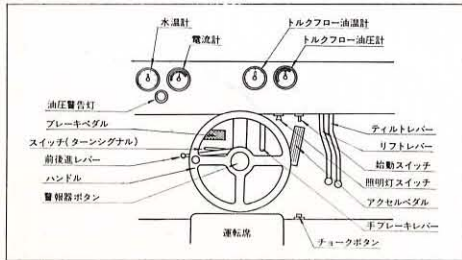
FG20 フォークリフト 仕様

(本仕様は予告なく変更することがあります。)

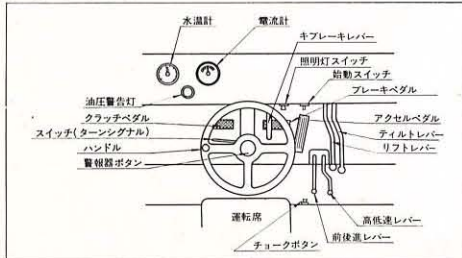


操縦装置配置図

トルクフロー式



クラッチ式



	トルクフロー式	クラッチ式	アタッチメント
●性能	<p>最大荷重 2000kg (基準荷重中心、フォークの根本から510mm)</p> <p>最大揚高 3000mm</p> <p>フリーリフト量 155mm</p> <p>上昇速度 400mm/S</p> <p>マスト傾斜角 前傾6度・後傾12度</p> <p>走行速度 前進1速 0~18.5km/h 後進1速 0~18.7km/h</p> <p>最小旋回半径 2300mm</p> <p>登坂能力 18.5度(全負荷)・9.5度(無負荷)</p>	<p>最大荷重 2000kg (基準荷重中心、フォークの根本から510mm)</p> <p>最大揚高 3000mm</p> <p>フリーリフト量 155mm</p> <p>上昇速度 400mm/S</p> <p>マスト傾斜角 前傾6度・後傾12度</p> <p>走行速度 前進1速 9 km/h・後進1速 9 km/h " 2速 17.5km/h・" 2速 17.5km/h</p> <p>最小旋回半径 2300mm</p> <p>登坂能力 12.5度(全負荷)・9.5度(無負荷)</p>	<p>フリーリフト 一連3段マスト 高マスト 低マスト サイドシフト バケット 回転フォーク ダンピングフォーク 回転クランプ クレーン ヒンジドフォーク サイドクランプ ラムリフト ウインチ ブッシュガード ロードスタビライザー</p>
●機関	<p>形式 水冷4サイクル立形頭上弁式ガソリン機関</p> <p>総排気量 1951cc</p> <p>定格出力/定格回転速度 46PS/2700rpm</p>	<p>形式 水冷4サイクル立形頭上弁式ガソリン機関</p> <p>総排気量 1951cc</p> <p>定格出力/定格回転速度 46PS/2700rpm</p>	
●車輪	<p>前輪タイヤ 7.00-12-12PR (1)</p> <p>後輪タイヤ 6.00-9-10PR (1)</p>	<p>前輪タイヤ 7.00-12-12PR (1)</p> <p>後輪タイヤ 6.00-9-10PR (1)</p>	
●変速機	<p>形式 湿式多板クラッチ式</p> <p>変速段数 前進1段・後進1段</p>	<p>形式 常時かみ合歯車式</p> <p>変速段数 前進2段・後進2段</p>	
●車両重量	3090kg	3090kg	

●● 小松製作所

本社 東京都港区赤坂2丁目3番6号 東京(03) (584) 7111
 北海道支店 札幌市手稲東1南6の2 札幌(0112) (66) 8111
 東北支店 仙台市原町南の目字20丁谷地150 仙台(0122) (56) 7111
 北陸支店 新潟県西蒲原郡黒崎村 新潟(0252) (66) 9511
 東京支店 東京都港区赤坂2丁目3番6号 東京(03) (584) 7111
 東海支店 横浜市西区北幸1の8の6 三栄ビル内 横浜(045) (311) 1531
 中部支店 愛知県一宮市丹陽町三ツ井字下平318の1 一宮(0586) (77) 1131
 大阪支店 大阪府豊中市穂積166 豊中(068) (64) 2121
 中国支店 広島県佐伯郡五日市町 五日市(0829) (21) 3111
 四国支店 高松市屋島西町1992 高松(0878) (41) 1181
 九州支店 福岡市箱崎飛鳥町13 福岡(092) (64) 3111

<http://www.keiyou.net>