



# KOMATSU FORKLIFT TRUCK コマツフォーク FG08

## コンパクトなボディに抜群の機動力

コンパクトなボディと軽快なフットワークで機動力を発揮する、FG08。

フォーク上昇速度、走行速度、そして最小旋回半径など、作業性能もこのクラスではひととき目立つ軽快なフォークです。

くわえて、エンジンはタフで粘り強く、少々苛酷な作業条件にも、十分応えてくれる頼もしさ。今まで、フォークが入られないと考えていた狭い場所、通路の入り組んだ所でも、FG08なら、いかに機動性を発揮、作業の能率をグーンとアップします。



### 機動力が光る

フォーク上昇速度310mm/s。走行速度0～11km/h。どちらもこのクラスで群を抜く速さ。くわえて、最小旋回半径1,550mmと小さく、また、直角に曲るには1,400mmの通路幅があればOK。狭い場所でも、通路が入り組んでいても機動性をいかに発揮します。



### 軽快な運転操作

ステアリングは軽く、切れ味の良いボールナット式。シートは前後に50mm調節でき、ペダル類は操作性を十分考慮して配置。軽快に運転操作ができます。また運転席も低くゆったりとしており、乗り降りも楽です。



### タフで力強いエンジン

360ccながら11馬力もあるタフな、水冷式4サイクルエンジンを搭載。騒音も少なく、ブローバイガス還元装置を採用した、クリーンなエンジンです。

### 安全性を考慮

マストは前方視界のよい摺動形テレスコピック式。ブレーキはきき味のかわないデュオサーボ式(自動すき間調整機構付き)。強固なバックレスト、頑丈なヘッドガードとあいまって、安全性も抜群です。

### 容易な点検、整備

エンジンルームの点検は、開放形のボンネットです早く、クラッチも、クイックチェンジ機構で、短時間で交換できます。また、自動すき間調整機構付きのブレーキ、マストのサイドローラを無給油脂にするなど、点検整備箇所も少なく、整備も容易です。

### 耐久性は十分

ボディはコマツ独自の厚鋼板、フレームはネジレに強い構造。コンパクトなボディながら耐久性も十分です。

### 手間いらずで経済的

効率の良いエンジン、タフな構造、各所をメンテナンスフリーにするなど、燃費も維持費も少なくすむ、手間いらずの経済車です。

<http://www.keiyou.net>



# FD100-3

## ■主な仕様

型 式		FD100-3	
●性 能			
最 大 荷 重	10000kg(基準荷重中心、フォークの根本から600mm)		
最 大 揚 高	3000mm		
フ リ ー リ フ ト 量	600mm		
フォーク上昇速度(負荷時)	310mm/s		
マ ス ト 傾 斜 角	前傾角 6度・後傾角 12度		
走 行 速 度	前 進	1 速	0 ~ 11km/h
		2 速	0 ~ 26km/h
	後 進	1 速	0 ~ 10.5km/h
		2 速	0 ~ 25km/h
最 小 旋 回 半 径	4000mm		
最 小 直 角 通 路 幅	3250mm		
●車両寸法			
全 長	5470mm		
全 幅	2200mm		
全 高	2975mm		
全 高(最大揚高時)	4445mm		
フ ォ ー ク 長 さ	1220mm		
軸 距	2800mm		
輪 距	前 輪	1620mm	
	後 輪	1800mm	
最低地上高(タイロッド下面まで)	250mm		
●車両重量	12770kg		
●エンジン			
名 称	いすゞDA120		
形 式	水冷4サイクル直列立形頭上弁予燃焼室式		
総 排 気 量	6126cc		
定 格 出 力	97PS(2150rpmにおいて)		
燃 料	軽油・130ℓ		
●変 速 機			
形 式	コンスタントメッシュ式		
変 速 段 数	前進2段・後進2段		
●タ イ ヤ			
前 輪	9.00-20-14PR(I)ダブル		
後 輪	9.00-20-14PR(I)		

※この仕様は予告なく変更することがあります。

フォークリフトには小松フォーク純正オイルをご使用ください。

## ■アタッチメント

●高マスト ●低マスト ●マニプレータ ●サイドシフト ●ラム ●クレーン ●揺動フォーク

## ●小松フォークリフト株式会社 本社/東京都港区赤坂2丁目3番4号

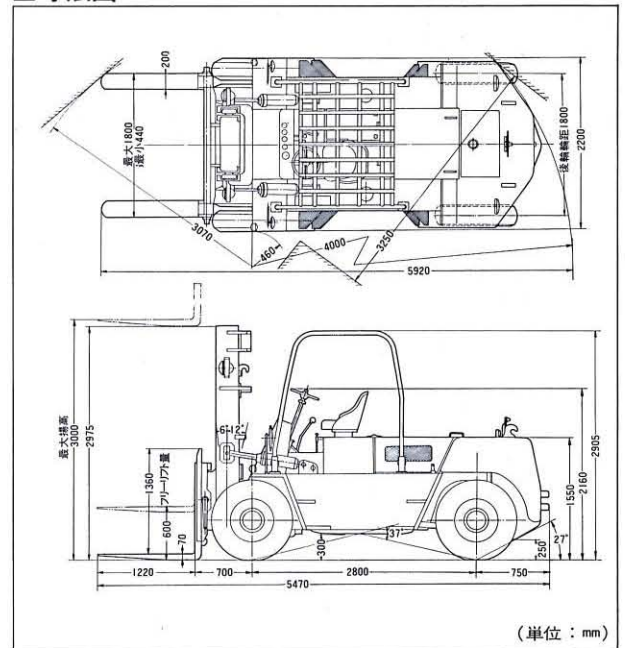
### ●コマツフォーク販売代理店

札幌小松フォーク = ☎(011)(862) 2541  
 青森小松フォーク = ☎(0177)(88) 4101  
 東北小松フォーク = ☎(019697) 3511  
 宮城小松フォーク = ☎(0222)(94) 4401  
 山形小松フォーク = ☎(0236)(42) 7721  
 福島小松フォーク = ☎(0249)(58) 3322  
 新潟小松フォーク = ☎(0252)(74) 8141  
 富山小松フォーク = ☎(0764)(38) 1771  
 石川小松フォーク = ☎(0762)(42) 3481  
 茨城小松フォーク = ☎(0292)(41) 0421  
 栃木小松フォーク = ☎(0286)(56) 2650  
 北関東小松フォーク = ☎(0484)(44) 4141  
 千葉小松フォーク = ☎(0436)(22) 3141  
 東京小松フォーク = ☎(03) (582) 0231

東都小松フォーク = ☎(03) (833) 8641  
 神奈川小松フォーク = ☎(045)(211) 1741  
 静岡小松フォーク = ☎(0542)(59) 5101  
 浜松小松フォーク = ☎(0534)(61) 5236  
 長野小松フォーク = ☎(02635)(2) 1549  
 愛知小松フォーク = ☎(052)(201) 2341  
 岐阜小松フォーク = ☎(0583)(82) 8145  
 三重小松フォーク = ☎(0592)(26) 4567  
 福井小松フォーク = ☎(0778)(23) 8000  
 滋賀小松フォーク = ☎(074942) 3001  
 京都小松フォーク = ☎(075)(601) 5366  
 中大阪小松フォーク = ☎(0720)(73) 5641  
 南大阪小松フォーク = ☎(06) (629) 7511  
 泉洲小松フォーク = ☎(0724)(38) 2331

和歌山小松フォーク = ☎(0734)(36) 2191  
 神戸小松フォーク = ☎(0789)(74) 2621  
 香川小松フォーク = ☎(08744)(8) 0821  
 南四国小松フォーク = ☎(0888)(45) 3171  
 伊予小松フォーク = ☎(0899)(71) 1313  
 岡山小松フォーク = ☎(0862)(79) 3351  
 広島小松フォーク = ☎(0822)(81) 9196  
 山陰小松フォーク = ☎(08526)(6) 0201  
 山口小松フォーク = ☎(08368)(3) 5454  
 福岡小松フォーク = ☎(092)(641) 7781  
 大分小松フォーク = ☎(0975)(36) 1814  
 西九州小松フォーク = ☎(0956)(32) 5777  
 南九州小松フォーク = ☎(0963)(54) 5110

## ■寸法図



## ■許容荷重表

