



55K フォークポジショナー

NEW!

倉庫・物流センター仕様 好視界・低価格 フォーク ポジショナー

適用

55Kフォークポジショナーは物流センター・倉庫・軽製品製造業でのクッションタイヤリフト仕様のリフトトラック用にお奨めです。

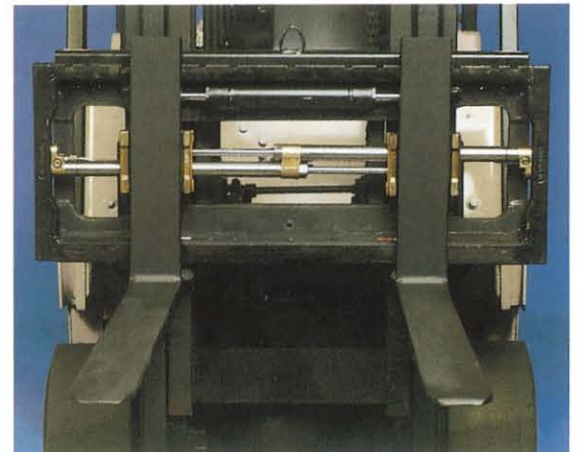
極めて優れた視界の55Kフォークポジショナーは多種類のパレットを運転席から正確に位置決めが可能となり、作業効率を向上させます。

オプション

- フォークキャリアー幅
- シリンダーガード兼パレットプロテクター
- ブロンズ製 ベアリング
- ブロンズ製 ロアーフック
- 無線での油圧回路切り替え

特徴

- 優れた視界性
- サイドシフト機能付き
- 溶接不要の取り付け
- 腐蝕に配慮した亜鉛メッキ部品の使用
- 中央位置、100mm幅のフォークキャリアー



生産性を向上させる

洗練されたデザインの

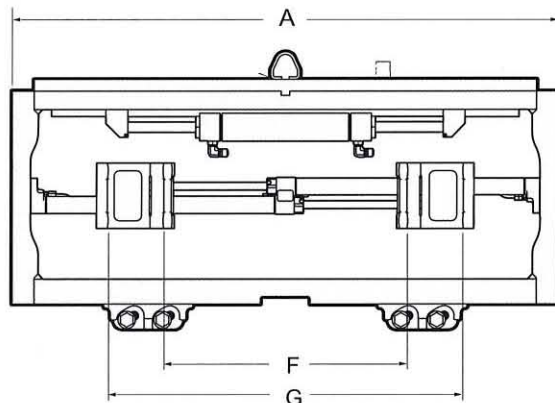
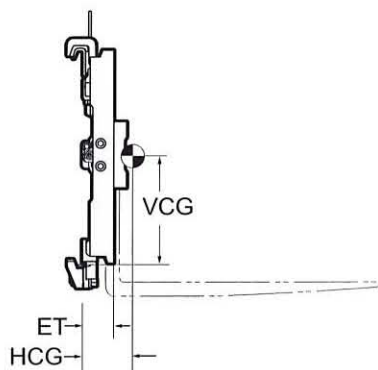
フォークポジショナー

安全性の向上と

製品損傷の減少

カスケード(ジャパン)リミテッド
cascade(japan)limited

<http://www.keiyou.net>



容量 ロッドセンター @610mm (Kg)	カタログ オーダーNo.	開き範囲 F - G (mm)	フォーク ポケット幅 (mm)	マウンティング クラス (ITA)	搭載車両 最小 キャリア幅 (mm)	総幅 A (mm)	重量 (Kg)	ロッドセンター 損失 ET (mm)	水平方向 重心 CGH (mm)	垂直方向 重心 CGV (mm)
2,500	55K-FPS-A056	51 - 663	100	II	734	787	56	59	31	229
2,500	55K-FPS-A051	51 - 815	100	II	894	940	62	59	31	226
2,500	55K-FPS-A052	51 - 917	100	II	894	1,040	66	59	31	226
2,500	55K-FPS-A471	51 - 894	100	II	894	1,020	65	59	31	226

- 注記：1. フォーク及びバックレストは上記モデルに含んでおりません。
 2. サイドシフト量は200mm（トータル）です。
 3. 最大使用圧力は17.6Mpa {180 kgf/cm²}
 4. 最大フォーク長さ1,524 mm



取り外し可能フォークキャリアエンド

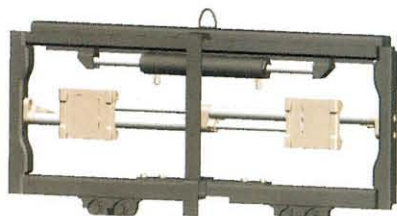
フォークの取り付けが簡単です。
アンカーラグの溶接が不要です。



リストリクター フィッティング

閉閉スピードと左右同調調整用として両シリンダーエンドに取り付けられています。

オプション



ボルトオン パレット/シリンダー ガード



無線周波数 油圧回路切り替え弁

簡単取り付け。1本の操作弁で追加油圧ホース配管、電気配線を行わずに2回路の操作を可能にします。

カスケード(ジャパン)リミテッド
 cascade (Japan) limited

●本社 〒566-0062 大阪府摂津市烏飼上5丁目5番41号
 ☎072(653)3490(代) FAX 072(653)3497

<http://www.keiyou.net>

カスケードマニュアル No. 6054422J
 2006.8.2000 (T)