



# 55F ベールクランプ



## 用途

カスケード55Fベールクランプは原綿・ウール・合成繊維のベール・段ボール・新聞・ぼろ・干草・故紙等のベールを効率良くつかみます。

低いフレーム高さで好視界を確保したフレーム構造の55Fクランプはトラック・コンテナへの積み込み、荷降しに理想的です。

## オプション

- アーム別作動型
- 圧力調整弁
- クイックチェンジロアーフック
- ワイドフレーム・ワイド開き範囲
- 客先仕様アーム・サイズ

## 特徴

- 耐久性・視界性の良い頑強なIビームフレーム
- ぎっしり積まれたベールの山を切り取る薄いアーム
- リゼネレーション油圧回路で速いアームスピードと省エネルギー
- 優れた耐久性とサービス性を持つワンピースフレームベアリング
- 長い寿命を確保する最大表面のベアリング
- クランプ及びサイドシフティング回路の双方向の圧力を制御するリリーフバルブ



耐久性

視界性

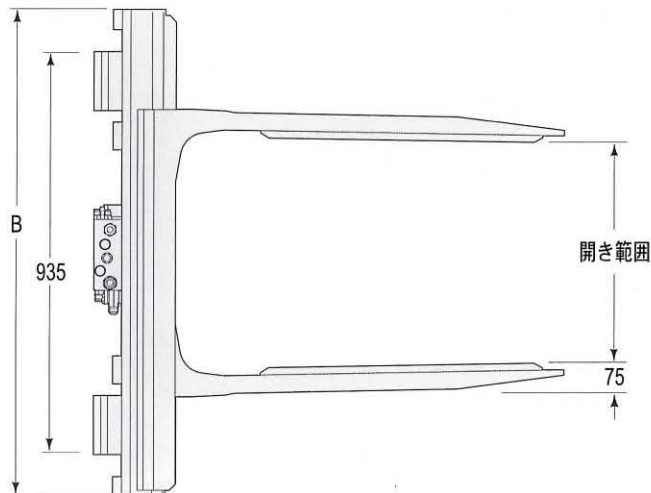
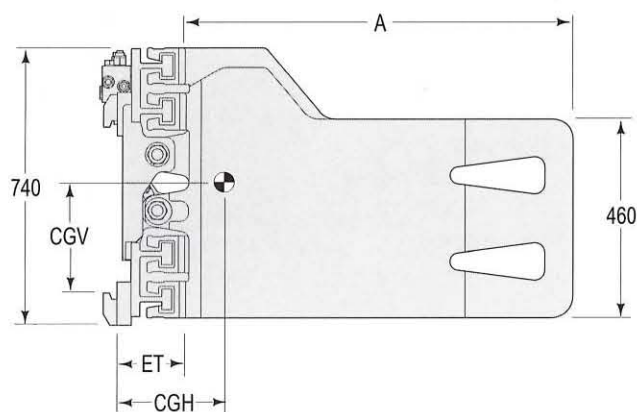
スピード

あらゆるベール

製品の取り扱い

カスケード(ジャパン)リミテッド  
cascade(japan) limited

<http://www.keiyou.net>



□ サイドシフト型

容量 @610 mm ロッドセンター	開き範囲	カタログ オーダー No.	マウンティング クラス	アーム長 A	フレーム幅 B	重量 (kg)	ロッド センター ET	水平方向 重心 CGH	垂直方向 重心 CGV
2,500	520-1,870	55F-BCS-01A	II	1,200	1,130	620	150	345	250
		55F-BCS-01B	III						
	750-2,100	55F-BCS-02A	II	1,200	1,265	650	150	350	250
		55F-BCS-02B	III						
	490-2,330	55F-BCS-03A	II	1,200	1,680	750	150	300	250
		55F-BCS-03B	III						
	585-2,000	55F-BCS-041A	II	1,370	1,265	720	150	420	250
		55F-BCS-041B	III						

□ アーム別作動型

容量 @610 mm ロッドセンター	開き範囲	カタログ オーダー No.	マウンティング クラス	アーム長 A	フレーム幅 B	重量 (kg)	ロッド センター ET	水平方向 重心 CGH	垂直方向 重心 CGV
2,500	520-1,870	55F-BCW-01A	II	1,200	1,130	620	150	345	250
		55F-BCW-01B	III						
	750-2,100	55F-BCW-02A	II	1,200	1,265	650	150	350	250
		55F-BCW-02B	III						
	490-2,330	55F-BCW-03A	II	1,200	1,680	750	150	300	250
		55F-BCW-03B	III						
	585-2,000	55F-BCW-041A	II	1,370	1,265	720	150	420	250
		55F-BCW-041B	III						

流量

最小	推奨	最大	最大使用圧力
15 LPM	38 LPM	38 LPM	15.7 MPa{160kg/cm <sup>2</sup> }

油圧機能

	油圧機能	リフト補助バルブ
サイドシフティング	2	2
アーム別作動	2	2

注記

- アタッチメント容量は機構上の容量を示します。各用途に応じた最大荷重を決めるためには、取り扱う荷の種類と作業条件を考慮しなければなりません。フォークリフト取り付け後の最大荷重は必ずフォークリフトメーカーにお問い合わせ下さい。フォークリフトの銘板にはフォークリフトメーカーから出された最大荷重のみを打込んで下さい。
- 仕様変更が必要な場合は、技術的な点についてカスケードにお問い合わせ下さい。カスケードの同意なく改造されますと性能が低下することもあり、ひいては保証の喪失になることがあります。この仕様は予告なく変更することがあります。

カスケード(ジャパン)リミテッド  
cascade(Japan)limited

●本社 〒566-0062 大阪府摂津市烏飼上5丁目5番41号  
☎072(653)3490(代) FAX 072(653)3497

<http://www.keiyou.net>

カスケード・マニュアル No. 1210841J  
2006.8.2000(T)