



FG10III

FG14III

FG15III

FG18III

1 TON

1.35 TON

1.5 TON

1.8 TON

“ミエール・マスト”で視界抜群 力強く安全で、快適な作業を約束します。

“ミエール・マスト”の採用でグーンと良くなった視界。大出力エンジンが搭載できる強力な機構。全高が低く、低重心で一段と向上した安定性、操作性。用途に応じて選べる豊富な機種構成など、“使う人の身になっ

て設計する”住友エール自信の1トンガソリンシリーズです。

高い評価をいただいている万全のアフターサービスとも合わせて、必ずご満足いただけるフォークリフトです。

ミエール・マストを標準装備

視界を遮っていたリフトシリンダを、マスト位置のすぐ後方に配置。視界が飛躍的に良くなりました。

大出力エンジンが搭載可能

用途、目的に応じて、2、2.5トン級の大出力エンジン（4IPS/2,300rpm）が搭載できます。

豊富な機種構成

1、1.35、1.5、1.8トンの4種類の定格荷重。30PS（UA型エンジン）、4IPS（VA型エンジン）の2種類のエンジン。マニュアル（クラッチ式）とオートマチック（トルコン式）の2種類のトランスミッションを組合わせて、目的、用途に合った選択ができます。また、手軽で経済的な小型特殊仕様車も準備しております。

流麗なスタイル

全高が低く、低重心の住友エール独自の流麗なスタイルは、居住性、操作性、安全性を一段と向上させました。ヘッドクリアランスは1,000mmを確保しながらも全高は1,995mm。小特車検が可能です。

PCV装置を標準装備

排ガス対策を考慮して、PCV装置を標準装備。クリーンな作業を可能にしました。また、ニューマチックガバナーの装着でエンジンの信頼性が著しく向上。メンテナンスも容易になりました。

ますます良くなった操作性、運転性

すべてのオペレータにご満足いただけるように、パワーステアリングを標準装備したほか、新たに50項目にも及ぶ改良を実施。操作性、運転性が大幅に向上しました。

安全性は、入念にチェック

オペレータの保護のために安全性を徹底チェ



ック。小さな要因も完全に除去した“パーフェクト安全”設計です。

抜群の耐久性、信頼性

全溶接モノコックフレームの採用で、ボルト類の使用は0。ゆるみを皆無にしたほかマスト材には高張力一体押出型鋼を使用するなど、全部品の1点、1点に住友エール伝統の技術を生かしました。

容易な保守、点検

フルオープンエンジンフードをはじめ、保守、点検の容易な設計を随所に採用しました。クラッチ板の交換など今までは比べものにならない容易さです。



フルオープンエンジンフード

<http://www.keiyou.net>



住友エール・フォークリフト



FG10Ⅲ 1 TON
 FG14Ⅲ 1.35 TON
 FG15Ⅲ 1.5 TON
 FG18Ⅲ 1.8 TON

Yale[®]

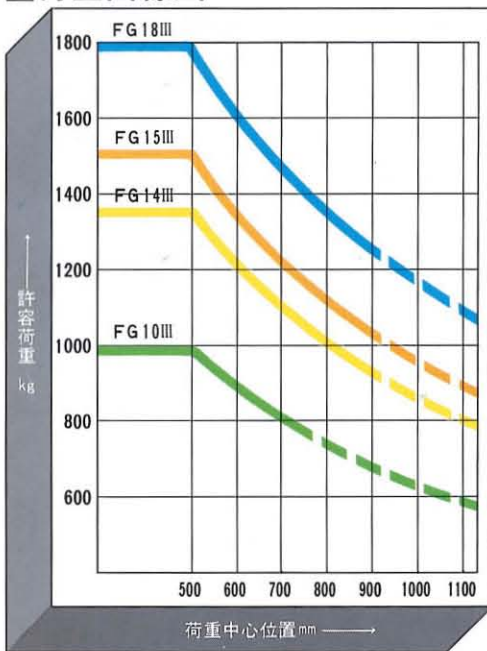
■主要諸元表

()内は小型特殊仕様車

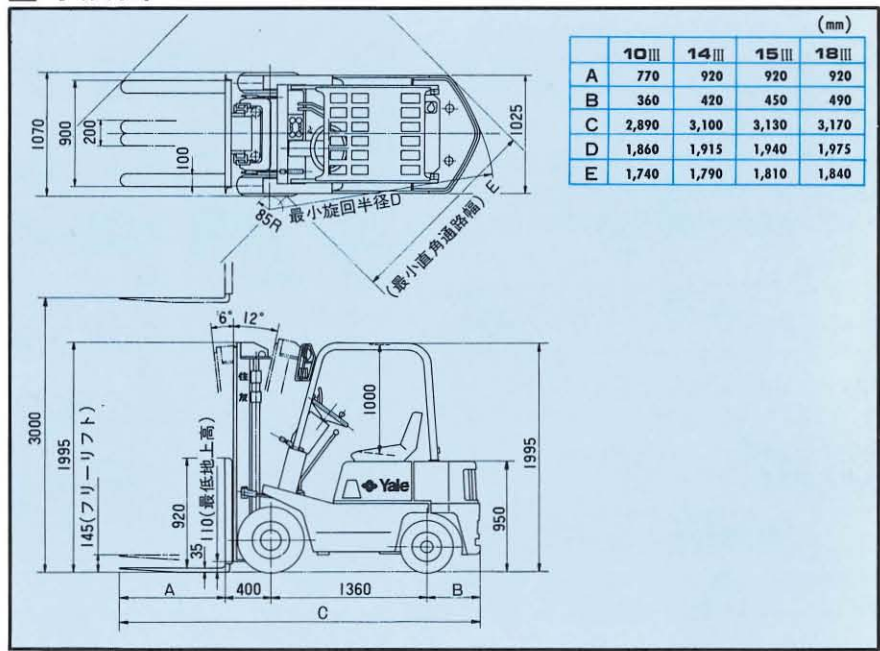
車種 機種	FG10Ⅲ				FG14Ⅲ				FG15Ⅲ				FG18Ⅲ			
	FG10		FG10H		FG14		FG14H		FG15		FG15H		FG18		FG18H	
クラッチ種類	クラッチ	トルコン	クラッチ	トルコン	クラッチ	トルコン	クラッチ	トルコン	クラッチ	トルコン	クラッチ	トルコン	クラッチ	トルコン	クラッチ	トルコン
性能																
最大荷重 (kg)	1,000				1,350				1,500				1,800			
荷重中心 (mm)	500				500				500				500			
最大揚高 (mm)	3,000				3,000				3,000				3,000			
フリーリフト (mm)	145				145				145				145			
マスト傾斜角(前/後)	6°/12°				6°/12°				6°/12°				6°/12°			
走行速度 F1 (km/H)	9	20	12	19.5	9	20	12	19.5	9	20	12	19.5	9	20	12	19.5
" F2 (km/H)	18(14.5)		17		18(14.5)		17		18(14.5)		17		18(14.5)		17	
" R1 (km/H)	9	19.5	12	19	9	19.5	12	19	9	19.5	12	19	9	19.5	12	19
" R2 (km/H)	18(14.5)		17		18(14.5)		17		18(14.5)		17		18(14.5)		17	
荷揚速度(全負荷) (mm/sec)	490				480				470				450			
最小旋回半径(外側)(mm)	1,860				1,915				1,940				1,975			
主要寸法																
全長(フォーク付) (mm)	2,890				3,100				3,130				3,170			
全幅 (mm)	1,070				1,070				1,070				1,070			
全高 (mm)	1,995				1,995				1,995				1,995			
全高(最大揚高時) (mm)	3,950				3,950				3,950				3,950			
ホイールベース (mm)	1,360				1,360				1,360				1,360			
トレッド(前/後) (mm)	885/860				885/860				885/860				885/860			
最低地上高 (mm)	110				110				110				110			
車両重量 (kg)	2,215	2,240	2,245	2,270	2,465	2,490	2,495	2,520	2,595	2,620	2,625	2,650	2,775	2,800	2,805	2,830
エンジン																
型式	東洋工業UA型		東洋工業VA型		東洋工業UA型		東洋工業VA型		東洋工業UA型		東洋工業VA型		東洋工業UA型		東洋工業VA型	
作業時最大出力 (PS/rpm)	30/2,400		41/2,300		30/2,400		41/2,300		30/2,400		41/2,300		30/2,400		41/2,300	
最大トルク (kgm/rpm)	10/1,600		14/1,600		10/1,600		14/1,600		10/1,600		14/1,600		10/1,600		14/1,600	
総排気量 (cc)	1,484		1,985		1,484		1,985		1,484		1,985		1,484		1,985	
タイヤ																
前輪	6.50-10-10PR(I)				6.50-10-10PR(I)				6.50-10-10PR(I)				6.50-10-10PR(I)			
後輪	5.00-8-8PR(I)				5.00-8-8PR(I)				5.00-8-8PR(I)				5.00-8-8PR(I)			

■「Yale」は EATON CORPORATION, U.S.A. の登録商標で、同社よりの免許権に基づき使用するものです。
 ■本仕様は予告なく変更することがあります。

■荷重曲線図



■寸法図



住友エール株式会社

本社 〒474 愛知県大府市大府町北江59-1 ☎0562 (48) 5251(代)

お求めはアフターサービスのゆきとどいた当店で

動くサービス工場

皆さまにフォークリフトを安心してお使いいただけるよう、全国の主要都市を網羅した住友エールの強力なネットワークで「より早く、よりの確かなサービス」が心がけております。



<http://www.keiyou.net>