



アタッチメント

ヒンジドフォーク

FG(D)10~30V用

バケット付(オプション)

Yale®

許容荷重のアップ、前方視界の向上を実現したニュータイプのヒンジドフォーク。これ1台で、ヒンジ・バケット・パレット作業の3役をこなす、作業性抜群のアタッチメントです。木材、鋼管からバラ物、砂利まで、パワフルかつスムーズに、能率よく運搬します。



作業性抜群!

1台でヒンジ・バケット・パレット作業がOK。

写真は一部
オプション仕様です。



●許容荷重が大きくアップ。

マスト前にあったヒンジドシリンダをマスト内に収納。フロントオーバーハングの大幅な縮小によって、約16~18%もの許容荷重アップを実現しました。

●ワイドな視界で安心作業。

フォークハンガーは前方の見やすい格子型を採用。ヒンジドシリンダも従来型より低くするなど、ワイドな前方視界を向上するための工夫が随所になされています。

●耐久性もさらに向上。

耐久性に優れたサイドローラ方式の採用、ヒンジ力のアップなど、各部の強化・改良によって、過酷な作業にも耐えられる設計になっています。



<http://www.keiyou.net>
住友工業・フォークリフト



アタッチメント
ヒンジドフォーク
 FG(D)10~30V用 バケット付(オプション)



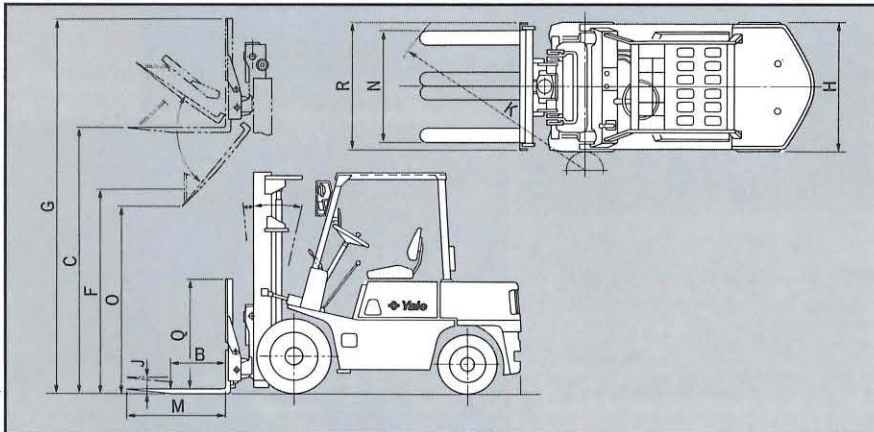
● ヒンジドフォーク仕様

機種		03-FG(D)10PV	03-FG(D)14PV	03-FG(D)15PV	03-FG(D)18PV	03-FG(D)20PV	11-FG(D)20PV	11-FG(D)25PV	13-FG(D)30PV
許容荷重	kg	850	1150	1300	1500	1650	1800	2300	2750
荷重中心(B)	mm	500			500			500	500
最大揚高(C)	mm	3000				2900	3000		3000
フリーリフト(J)	mm	145				155			165
マスト傾斜角		6°/12°				6°/12°			6°/12°
全長	mm	3070	3210	3235	3280	3320	3565	3630	3805
全幅(シングルタイヤ)	mm	1050	1065			1160		1230	
マスト上昇時全高(G)	mm	4010				3910	4055		4155
前側最小回転半径(K)	mm	1745	1805			1995		2060	
フォーク長さ(M)	mm	770	850			920		920	
フォーク外側間隔(N)	mm	200~920				250~1015		300~1080	
バックレスト幅(R)	mm	1045			1145		1215		
バックレスト高さ(Q)	mm	980			1020		1120		
ダンプ角度		上=35°			下=50°		上=35°	下=50°	上=35° 下=50°
ダンプ高さ(F)	mm	2400	2340			2240	2275		2290
参考 ダブルタイヤ時全幅	mm	1265			1455		1460		

● バケット付ヒンジドフォーク仕様

機種		03-FG(D)10PV	03-FG(D)14PV	03-FG(D)15PV	03-FG(D)18PV	03-FG(D)20PV	11-FG(D)20PV	11-FG(D)25PV	13-FG(D)30PV
許容荷重	kg	750	1050	1200	1400	1500	1600	2100	2500
バケット容量	m³	0.5	0.6			0.7		0.8	
全長	mm	3270	3435	3460	3505	3545	3795	3860	4065
全幅(H)	mm	1230			1350		1410		
前側最小回転半径	mm	1995	2080			2280		2370	
ダンプ角度		上=35°			下=50°		上=35°	下=50°	上=35° 下=50°
ダンプ高さ(O)	mm	2250	2165			2065	2100		2090

● 寸法図



■ 動くサービス工場

全国主要都市を網羅した、住友エールの強力なネットワークは、まさに動くサービス工場。より速く、より適確なサービスをモットーに、アフターケアに努めています。



■ 本仕様は予告なく変更することがありますからあらかじめご了承ください。■ 「Yale」は Yale Materials Handling Corporation の登録商標で、同社よりの免許権に基づき使用するものです。



お求めはアフターサービスのゆきといた当店で

本社 〒474 愛知県大府市大府町北江9-1 電話 062(48)5251
 営業本部 〒104 東京都中央区新富1-13-23 電話 03(555)4006

<http://www.keiyou.net>