

TCM



スーパーボブローダ SUPER BOBLOADER

605/606

バケット容量 0.22m³
最大荷重 550kg

バケット容量 0.28m³
最大荷重 620kg

世界トップレベルの超低騒音車

建指超低騒音の基準値クリアー

67 dB(A)
Clear

周囲7m
(4方向エネルギー平均値)

ちよこまか・きびきび動き者、スキッドステアローダはTCMスーパーボブローダ——建設省指定の超低騒音車基準をクリアーした世界トップレベルの低騒音設計を初め、先進テクノロジーの数々を採用。TCMが永年培ってきた豊富な技術とノウハウを、随所に網羅したSSLのトップ製品です。



<http://www.keiyou.net>



▲乗降性、視界の良いバケット2本シリンダ車両安定性抜群のロングホイールベース



◀快適なコックピット
操作の容易なシートバー



▲ワンタッチ開閉テールゲートボンネット、バッテリーHSTフィルタのテールゲートマウント

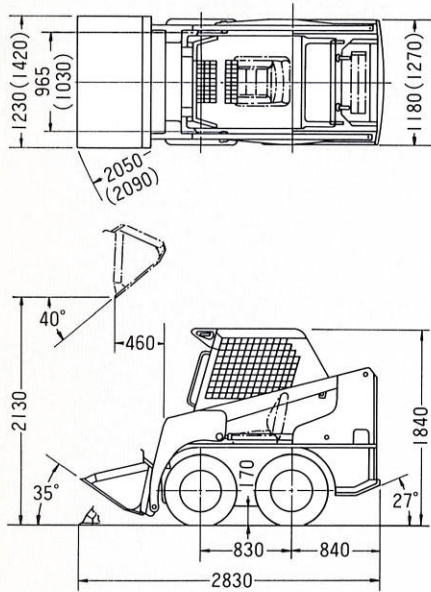


▲アクセルレバー連動ペダルロック

▼狭い現場や不整地では機動性が決め手



■外形寸法図



()内は606の数値

■主な特長

世界トップレベルの超低騒音

新冷却システム、エアークリーナのレゾネータ化、吸音マット、エンジン、ヘッドガードのマウントラバー、大容量マフラー、エンジン、ポンプ、バルブの密閉化など数々の新機構の採用で、世界トップレベルの超低騒音を実現。

新型エンジンの採用/大幅な性能の向上

ニューTVCS燃焼方式、低騒音化、出力アップの新型エンジンを搭載。また、最大荷重、けん引力をアップ、大きなクリアランスリーチ、バケットダンプ角、起し角も大きく大幅に作業性を向上。

安全・快適な作業

乗降性、視界の良いバケット2本シリンダ、操作の容易なシートバー、フローティングヘッドガード、アクセルレバー連動ペダルロックなど安全で快適な作業性。

信頼性の向上

外気導入エアークリーナ、電気式エアークリーナインジケータなど信頼性を向上。

斬新・デラックスなデザイン

機能美あふれる車体外観デザイン、ウエイト兼用大形リアバンパーはテールゲート下部にすっきり装備。

サービス性の向上

HSTフィルター、バッテリーのテールゲートマウント、ティップアップ式キャブ、大きく開くテールゲートなどあらゆる方向から車体へのアプローチが可能。

小型特殊車両

小型特殊車両ですから、普通免許で公道を走行することができます。

■主要仕様

	605	606
●性能		
バケット容量	m ³ 0.22	0.28
最大荷重	kg 550	620
常用荷重	kg 420	470
ブーム上昇時間(負荷)	秒	4.5
バケット前傾時間	秒	2.3
走行速度(前進・後進とも)	km/h	0~11.0
最大けん引力(負荷)	kg	1600
登坂能力(無負荷-負荷)		17°-30°
最小旋回半径(バケット最外部)	mm	2050
●寸法および重量		
全長(バケット地上)	mm	2830
全幅(バケット/車体)	mm	1230/1180
全高(バケット地上)	mm	1840
自重	kg	1600

	605	606
●エンジン		
名称	クボタVI1405ディーゼル機関	
総排気量	cc	1422
定格出力	PS/rpm	25/2350
●その他		
駆動形式	油圧式左右輪独立無段変速4輪駆動	
タイヤ(前後輪とも)	27×8.50-15-4PR	27×9.50-15-6PR
常用ブレーキ	左右油圧モーター出力軸制動機械式湿式ディスクブレーキ	
かじ取り装置形式	左右輪独立駆動によるスキッドステア式	
コントロールバルブ	シリーズ形2連弁棒しゅう動式	
燃料タンク容量	ℓ	32
標準工具	一式付	

●この仕様は性能向上のため予告なく変更することがあります。

●機体重量3トン未満の建設機械の運転は、小型車両系建設機械の運転の業務に係る特別教育、また車両系建設機械運転技能講習を受講した人に限られます。