

No.1シェアを誇るユニキャリアの、
確かなクオリティ。

SKID STEER LOADER

スキッドステアローダ



SSL 705/706

705: バケット容量 / 最大荷重 0.22m³/560kg
706: バケット容量 / 最大荷重 0.28m³/650kg

■ 余裕のある作業性

トップレベルのダンピングクリアランスと
ダンピングリーチ。



■ クリーン&低騒音化 実力派の高出力エンジン

定格出力 **20.1kw/2400rpm**



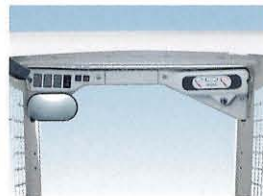
※環境省特定特殊自動車
排出ガス2006年基準
窒素酸化物(NOx)を25%、炭化水
素(HC)を34%、粒子状物質(PM)を
50%削減(前規制値との比較)
※従来車種との比較



国土交通省
低騒音型 建設機械指定機

■ 確かな操作性とやさしさを込めた快適性

操作性と居住性を高めた、充実の設備を揃えています。



オーバヘッド メータパネル



ハンドレスト付レバーグリップ
と破れにくい一体成形の安全
シート



広々としたキャビンで乗降
性アップ

■ 研ぎすまされた安全性

さらなる追求を重ねた安全性が、オペレータを守ります。



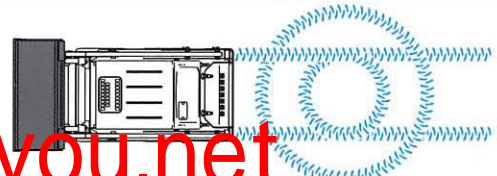
セーフティバーと荷役ペダル安全ロック
が連動する安全機構



点検・整備を容易にするティップアップ
方式のヘッドガードとワンタッチ開閉式
テールゲート・ボンネット

■ その場旋回で狭いところもラクラク

その場旋回が可能のため、
限られた小スペースでも
最大限のフットワークを
発揮。

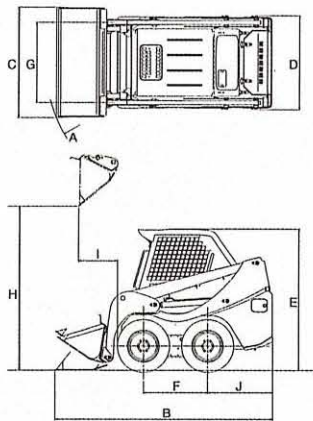


SKID STEER LOADER

■主要仕様

		705	706
●性能			
バケット容量	m ³	0.22	0.28
最大荷重	kg	560	650
常用荷重	kg	430	500
ブーム上昇時間(負荷)	秒	4.5	
バケット前傾時間	秒	2.3	
走行速度(前進・後進とも)	km/h	0~11.0	
最大けん引力(負荷)	kN(kgf)	15.7(1600)	17.7(1800)
最小旋回半径(バケット最外部)	mm	A	2050
●寸法および重量			
全長(バケット地上)	mm	B	2830
全幅(バケット)	mm	C	1230
全幅(車体)	mm	D	1180
全高(バケット地上)	mm	E	1830
ホイールベース	mm	F	830
トレッド(前・後輪)	mm	G	965
最低地上高	mm		170
ダンピングクリアランス	mm	H	2130
ダンピングリーチ	mm	I	480
後ろオーバーハング	mm	J	840
自重	kg		1680
●エンジン			
名称		クボタV1505	
総排気量	cc	1498	
定格出力	kw(PS)/rpm	20.1(27.3)/2400	
最大トルク	N-m(kgf-m)/rpm	90.0(9.2)/1600	
●その他			
タイヤ(前後輪とも)		27X8.50-15-6PR	27X9.50-15-6PR
燃料タンク容量	ℓ	32	

■外形寸法図



■多彩な作業現場で最大限の威力を発揮

牧畜・除雪・土木など、多彩な作業分野で活躍します。



掲載写真は様々な分野で活躍しているSSLの一例です。

■豊富なアタッチメント

豊富なアタッチメントが多彩な分野で威力を発揮。

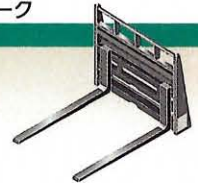
ユーティリティフォーク

敷料・堆肥運搬



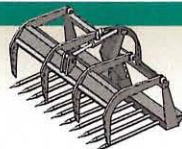
パレットフォーク

敷料・堆肥運搬



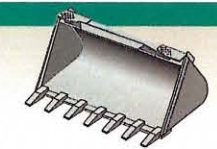
フォークグラブ

敷料・堆肥運搬



爪付バケット

塊状物の積み込み



ライトバケット

除雪作業



耕起フォーク

抜根作業・畑作



上記以外のアタッチメントにつきましてはお問い合わせください。

★このカタログの内容は平成 26 年 2 月現在のものです。なお改良のため予告なく仕様変更することもあります。

●ボディカラーは印刷の都合により、実際の色と多少異なって見えることがあります。

●このカタログに掲載されている車両には特別仕様が含まれています。

●機体重量 3 トン未満の建設機械の運転は、小型車両系建設機械の運転の業務に係る特別教育、また車両系建設機械運転技能講習を受講した人に限られます。



ISO 9001 / ISO 14001 認証取得
(滋賀工場)