

TCM ボブキャットローダ



BOBCAT
LOADER

CLARK
EQUIPMENT

省力化のシンボル
TCM
東洋運搬機

<http://www.keiyou.net>



CLARK BOBCAT

白い小さなボブキャット



BOBCAT LOADER

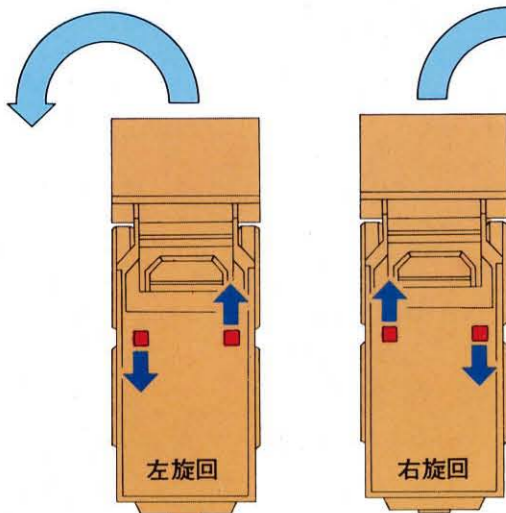
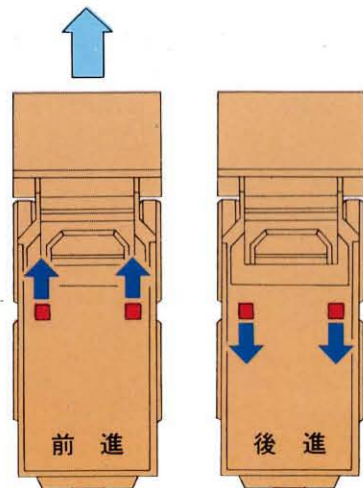
<http://www.keiyou.net>

たよりになる小さな4輪駆動 せまい場所でも抜群の威力 豊富なアタッチメントが作業範囲を広げます。



レバーとペダルで 簡単に操作

ボブは左右2本のハンドレバーで走行、換向、制動の3つの動きが集中コントロールでき、敏感に反応します。また、油圧式の荷役機構は、ペダルで軽く操作できます。



その場旋回も自由自在

方向転換は、左右の走行レバーを前後逆に各5センチ動かすだけで、その場でくるくるまわります。310・315は、3.5メートル四方あれば、360度どの方向へでも、きりかえなしでピタリと方向転換します。エンジンからの駆動は左右別々の系統で伝えられ車輪は互いに逆回転できますから狭い場所での作業に適します。

パワーの大きい4輪駆動

ボブは、4輪駆動ですから、スリップの心配がなく、でこぼこ道でも、一気に走り抜け、登坂能力も、空車時で前進17度、後進30度あります。この強力なけん引力で、バケットの突込力が大きく、力強いバケット作業をお約束します。また、車両本体のパワーは、豊富なアタッチメントとマッチし、すくい込み、運搬、積込み、掘削、整地、埋めどし、清掃など多目的機能を持ち、小形万能作業車として、農業・畜産業・土木建築業・産業とあらゆる業種で役立ちます。



安全で快適な居住性

安全第一の考えから、シートベルト、ヘッドガード、フットブレーキを標準装備としました。また、機能的に配備した運転装置と前後スライド付きのクッションシート、広い視野の確保など、疲労を感じさせない運転者尊重設計です。

(写真の方向指示灯、車幅灯はオプションです。)



ハイドロスタティックトランスミッション

HSTでパワー倍増

720・725は、駆動装置にHST（油圧無段変速）を採用していますので次の様な特長があります。

1. 自重以上の強力なけん引力をひきだせます。
2. コントロールレバーからの反応が早く確実に、楽な操作が可能です。
3. 走行（駆動力）、換向、制動が一系統で集中コントロールでき、操作方法を単純化できます。

ボブタッチシステムで

アタッチメント交換も1分以内

ボブは、変り身の早さが身上。独特の脱着システム（ボブタッチシステム）で、20種のアタッチメントもオペレータ一人で、簡単に交換できます。油圧ホースもシールカプラーの採用で、工具を使わずにジョイントできます。



整備点検もスピーディ

エンジン、駆動装置、バッテリーなどの点検は、ヘッドガードや車体の左右、後部を開いて簡単に行なえます。点検工具も付いています。



トラックに積込んで輸送も簡単

720・725の重量は約2トンですから小さなトラックにも積み、手軽に現場に運べます。また、車検登録をすれば公道を走ることが出来ます。（車検受装備はオプションです。）



用途に応じたタイヤ、バケットを、お選びください。

ボブキャット310・315

36"バケット(標準品)	バケット容量	0.14m ³	バケット幅	890mm
36"つめ付バケット	バケット容量	0.14m ³	バケット幅	890mm
42"バケット	バケット容量	0.17m ³	バケット幅	1055mm
#570タイヤ(標準品)	5.70-12-4PR(チューブレス、ナイロンラウン&ガーデントレッド)			
#850タイヤ	23.00×8.50-12-4PR(チューブレス、シュアグリップラグ)			

ボブキャット720・725

60"バケット(標準品)	バケット容量	0.31m ³	バケット幅	1550mm
60"つめ付ダートバケット	バケット容量	0.31m ³	バケット幅	1550mm
60"ユーティリティバケット	バケット容量	0.40m ³	バケット幅	1550mm
54"ダートバケット	バケット容量	0.28m ³	バケット幅	1400mm
54"つめ付ダートバケット	バケット容量	0.28m ³	バケット幅	1400mm
54"ユーティリティバケット	バケット容量	0.35m ³	バケット幅	1400mm
#1000タイヤ(標準品)	10.00-16.5-4PR(チューブレス、トラクションラグ)			
#700タイヤ	7.00-15-6PR(チューブレス、トラクションラグ)			

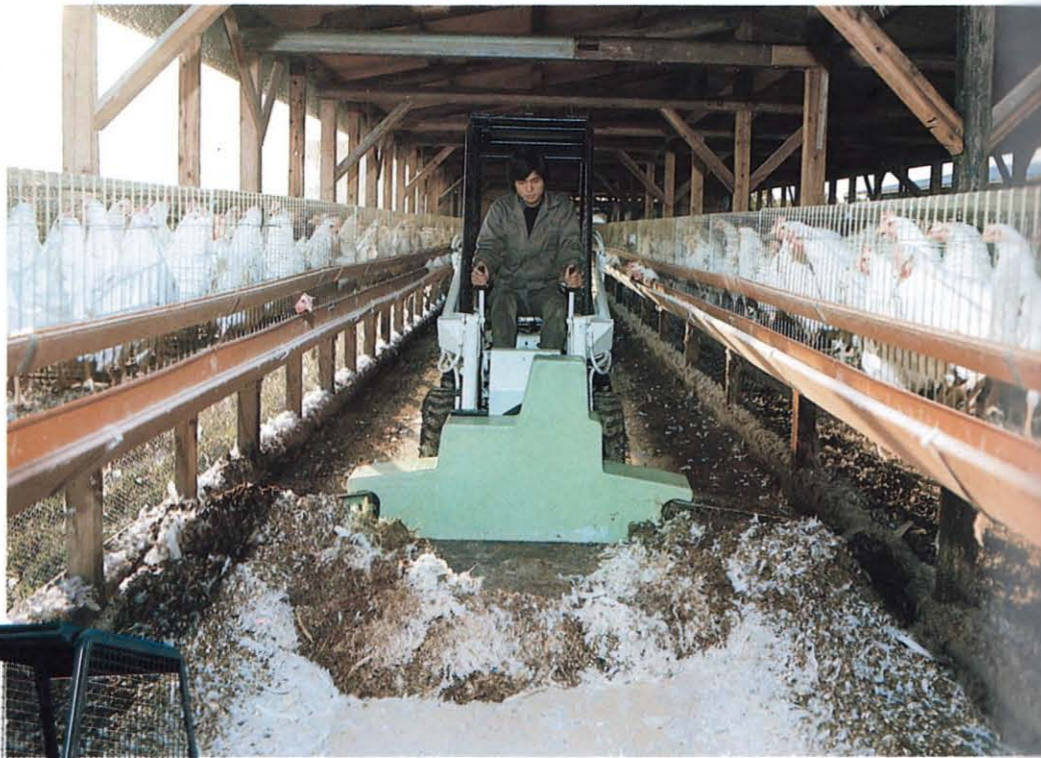
[農業]

農業合理化の新しい担い手 せまい場所でのつらい仕事を 能率よくかたづけます

ボブキャットは農作業の中で、バラ物の横持ち運搬、積みこみ作業を受け持ちます。バケットの代りに、下のような作業アタッチメントもご利用ください。

採卵養鶏場

ゲージの下の鶏糞を、ウイングバケット付のボブキャット310が寄せ集め、すくい込んで鶏舎の外へ搬出し、2トンダンブに積みこみます。



バケットの代りにパレットフォークをつけて「ひなかご」のパレット作業もできます。



養豚場

ボブキャット310の車体幅は89センチ。養豚場のせまい通路で、おがくずの運搬と糞の搬出作業をしています。



肉牛肥育牧場

牧場で堆肥運搬に従事するボブキャット720。

畜舎内で牛糞の寄せ集めと搬出に働くボブキャット310。



平飼養鶏場

床にこびりついた鶏糞は、バケットを使って剥ぎ起こし、寄せ集めて搬出します。



バケットをはずしてユーティリティフォークやフォークグラップルを装着し、わらや草を運ぶことができます。
(中右：310に装着したユーティリティフォーク)
(下右：315に装着したフォークグラップル)



[土木建築]

作業効率向上の新鋭 人手に頼っていた作業を さらに省力化します

ボブキャットは積み込み、運搬のバケット作業だけでなく、アタッチメントを装着すれば、溝掘り、穴掘り、地ならし、清掃など多種多様な仕事をします。従来、人手で行なっていたいくつかの作業をボブキャット1台といくつかのアタッチメントで機械化することができます。



道路・配管工事

ボブキャット720のバケットをはずし、アンダブルームの回転ブラシをつけて道路を清掃しています。(上:左)



ボブキャットにはバックホーもつきます。720・725バックホーの掘削幅は30・40センチと50センチ掘削深さ2.12メートル、2トンダンプに積み込むことができます。(上:右)



建設現場

建設現場で土砂や生コンの横持ち運搬、積み込み作業をする310。



造園土木

ボブキャット720のバケットをはずし、ケアトリートランスプランタを付けて苗木を出荷中です。(左) 720に、ランドスケープスクレーパーをつけて、芝生を植える直前の地ならしを行なっています(右)また、720にオーガをつけて直径61センチか23センチの植穴を、深さ122センチまで掘ることができます。(右下)



積み込み運搬

産業廃棄物を寄せ集めてダンプへ積み込む720



建築資材を運搬するパレットフォーク付720

ショットブラスト工場で床に散らばった小さな鋼球を寄せ集め作業をしている310。



鉱石運搬船の船底で石灰石の寄せ集め作業をする720。720は自重2トン、クレーンで簡単に船倉へ降せます。また、タイヤは底板を傷つけません。



[産業] 機動性抜群の新省力機 いろいろな作業を 安全に迅速にかたづけます

ボブキャットは場内に散らばったバラものを寄せ集め、回収する作業に最適です。バケットをはずし、ブレードをつけることもできます。多くの人手を要していた回収作業の能率向上にボブキャットをお役立てください。



亜鉛製精工場で原料の横持ち運搬、積み込み作業をする310。

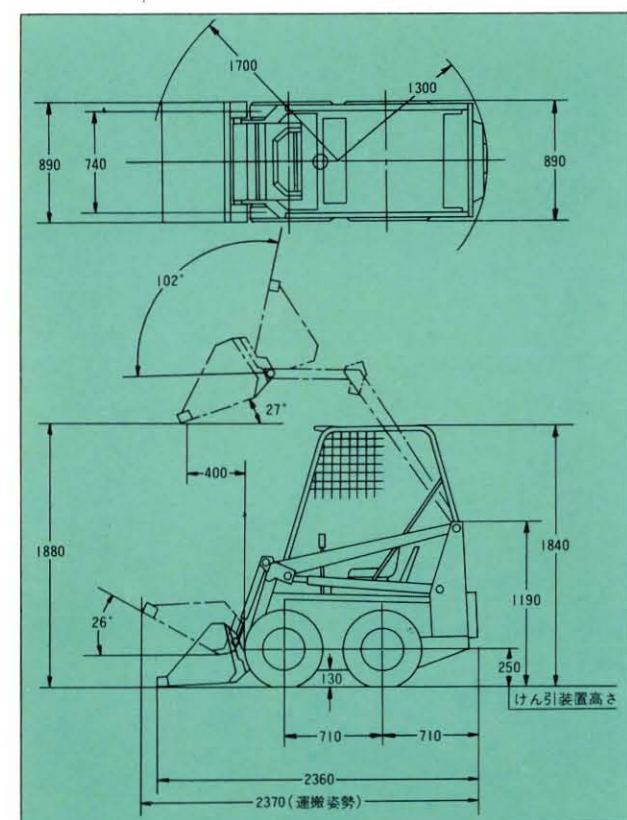
古紙を溶解槽へ。溶解槽から出た原料を運搬する720。

310

全長2360mm×全幅890mm×全高1840mm
バケット容量0.14m³
エンジン13.2PS/自重860kg

315

全長2360mm×全幅890mm×全高1840mm
バケット容量0.14m³
エンジン13.5PS/自重910kg



標準仕様	310	315
●性能		
バケット容量	0.14m ³	
最大荷重	330kg	350kg
ブーム上昇・下降時間	7.0-6.0秒	
バケット前傾時間	4.6秒	
最大走行速度(前後進とも)	1速3.5km/h、2速6.5km/h	
最大けん引力(300kg負荷時)	800kg	
登坂能力(無負荷)	前進17度 後進30度	
●重量		
空車重量	860kg	910kg
●機関		
名称	コラー-K321S(ガソリン)	クボタZB600c(ディーゼル)
形式	4サイクル空冷単気筒	4サイクル水冷2気筒
総排気量	0.521ℓ	0.570ℓ
定格出力/定格回転速度	13.2PS/3000rpm	13.5PS/3000rpm
●伝動装置		
形式	クラッチチェーン式	
終減速機	チェーン式3段減速	
駆動形式	左右独立2段変速4輪駆動式	
タイヤ(前後輪とも)	5.70-12-4RP(チューブレスガードトレッド)	
常用ブレーキ	歯車制動機械式ディスクブレーキ(駐車ブレーキ兼用)	
●かじとり装置		
形式	クラッチによるスキッドステア式	
●油圧装置		
シリンダ	ブーム用、バケット用	
コントロールバルブ	2連弁棒しゅう動式	
セット圧	87.5kg/cm ²	
●タンク容量		
燃料	20.3ℓ	
●その他		
付属工具	一式つき	

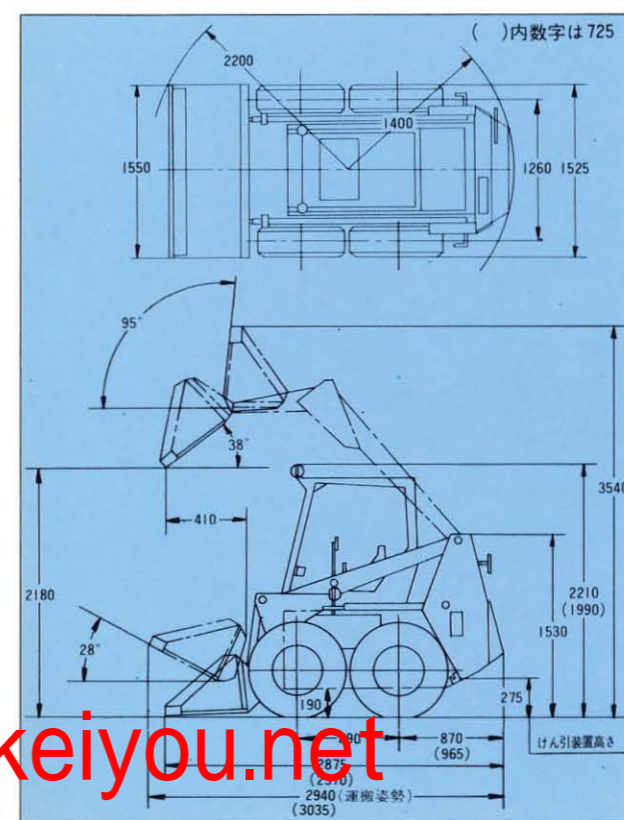
※写真の3連配管系統はオプションです。

720

全長2875mm×全幅1550mm×全高2210mm
バケット容量0.31m³
エンジン28.4PS/自重1980kg

725

全長2970mm×全幅1550mm×全高1990mm
バケット容量0.31m³
エンジン28.0PS/自重2060kg



標準仕様	720	725
●性能		
バケット容量	0.31m ³	
最大荷重	700kg	
ブーム上昇・下降時間	4.5秒-2.8秒	
バケット前傾時間	2.8秒	
最大走行速度(前後進とも)	10.0km/h	
最大けん引力(700kg負荷時)	2000kg	
登坂能力(無負荷)	前進17度 後進30度	前進15度 後進30度
●重量		
空車重量	1980kg	2060kg
●機関		
名称	ウイスコンシンVHAD(ガソリン)	クボタV1500-B(ディーゼル)
形式	4サイクル空冷V形4気筒	4サイクル水冷たて形4気筒
総排気量	1.77ℓ	1.487ℓ
定格出力/定格回転速度	28.4PS/2400rpm	28.0PS/2400rpm
●伝動装置		
形式	油圧駆動式	
終減速機	チェーン式3段減速	
駆動形式	左右独立無段変速4輪駆動式	
タイヤ(前後輪とも)	10.00-16.5-4PRチューブレス、トラクションラグ	
常用ブレーキ	機械式ディスクブレーキ	
●かじとり装置		
形式	HSTスキッドステア式	
●油圧装置		
シリンダ	ブーム用、バケット用	
バルブ	2連弁棒しゅう動式	
セット圧	147.5kg/cm ²	
●タンク容量		
燃料	47ℓ	
●その他		
付属工具	一式つき	

※写真の方向指示灯、車幅灯、制動灯はオプションです。

作業範囲を広げる豊富なアタッチメント

品名

仕様

ユーティリティフォーク
雑草・わら・堆肥のすくい込み・運搬



機種	310	315	720	725
最大荷重	kg 250	250	660	660
全長(走行姿勢時)	mm 2495	2495	2980	3075
全幅	mm 905	905	1535	1535
全高(フォーク地上)	mm 1840	1840	2210	1990
車両重量	kg 880	930	1980	2060

パレットフォーク
フォーク作業



機種	310	315	720	725
最大荷重	kg 260	260	600	600
全長(走行姿勢時)	mm 2515	2515	3225	3320
全幅	mm 890	890	1525	1525
全高(フォーク地上)	mm 1840	1840	2210	1990
車両重量	kg 860	910	2000	2080

バケットグラップル
金属・紙のスクラップの取扱い



機種	310	315	720	725
最大荷重	kg 310	315	720	725
全長(走行姿勢時)	mm 3070	3165		
全幅	mm 1380	1380		
全高(バケット地上)	mm 2210	1990		
車両重量	kg 2060	2140		

フォークグラップル
堆肥・スクラップの取扱い



機種	310	315	720	725
最大荷重	kg 240	240	620	620
全長(走行姿勢時)	mm 2495	2495	2985	3080
全幅	mm 905	905	1535	1535
全高(フォーク地上)	mm 1840	1840	2210	1990
車両重量	kg 905	955	2040	2120

パルプウッドグラップル
パルプ用原木のかかえ込み運搬



機種	310	315	720	725
最大荷重	kg 310	315	720	725
瓜全開幅	mm 1219	1219		
全長(走行姿勢時)	mm 3180	3275		
全幅	mm 1525	1525		
全高(グラップル地上)	mm 2210	1990		
車両重量	kg 2135	2215		

ウイングバケット
ゲージ下の鶏糞処理作業



機種	310	315	720	725
最大荷重	kg 175	175		
最大作業幅	mm 2990	2990		
全長(走行姿勢時)	mm 2845	2845		
全幅(ウイング部閉時)	mm 1350	1350		
全高(バケット地上)	mm 1840	1840		
車両重量	kg 980	1030		

※鶏舎にあわせて寸法・形状は改造できます。

フロテーショントラック
接地圧を下げ、砂地・湿地での作業に適する



機種	310	315	720	725
履帯幅	mm 225	225	300	300
接地圧	kg/cm ² 0.33	0.35	0.41	0.43
タイヤサイズ	5.70-12-4PR	5.70-12-4PR	10.00-16.5-4PR	10.00-16.5-4PR

アングルブルーム
路面の清掃作業



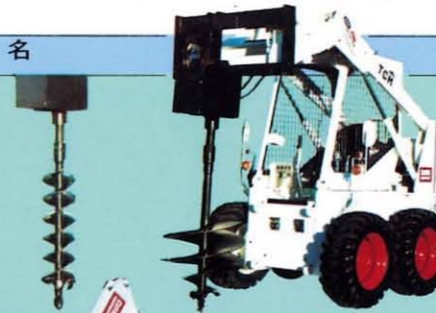
機種	310	315	720	725
最大作業幅	mm 1650	1650		
ブラシ径	mm 610	610		
アングリング角度	° 30	30		
全長	mm 3377	3402		
全幅	mm 1580	1580		
全高	mm 2210	1990		
車両重量	kg 2105	2185		

品名

仕様

オーガー

ポールおよび植木用の穴あけ作業



機種	310	315	720	725
掘削深さ	mm 1440	1440		
オーガ径	mm 150,300,610	150,300,610		
エクステンション(オプション)	mm 200,400	200,400		

バックホー(リヤスタビライザ付)
バックホー作業



機種	310	315	720	725
バケット容量	m ³ 0.017,0.025,0.033	0.025,0.033	0.045,0.06	0.045,0.06
バケット幅	mm 200,300,400	200,300,400	300,400,500	300,400,500
最大掘削深さ	mm 1740	1740	2120	2120
最大積込み高さ	mm 1100	1100	1900	1900
車両重量	kg 1050	1100	2660	2740

ケアトリートランスプランタ
(リアスタビライザ付)
植木の移植作業



機種	310	315	720	725
掘削径	mm 700	700		
掘削深さ	mm 600	600		
掘削用スコップ	3本(独立作動)	3本(独立作動)		

ランドスケープスクレーパ
整地作業



機種	310	315	720	725
整地幅	mm 1650	1650		
ブレード高さ	mm 890	890		
カッティングエッジ	前後2枚	前後2枚		
スカリファイヤーツース	6本	6本		
車両重量	kg 2185	2265		

ブレード

バラものの寄せ集め・整地作業



機種	310	315	720	725
ブレード幅	mm 1565	1565		
ブレード高さ	mm 535	535		
車両重量	kg 1940	2020		

スカリファイヤ

土、芝生のリッピング作業



機種	310	315	720	725
掘削幅	mm 1582	1582		
掘削深さ	mm 175	175		
ツース個数	5本	5本		
車両重量(バケット付)kg	2150	2230		

リヤスタビライザ

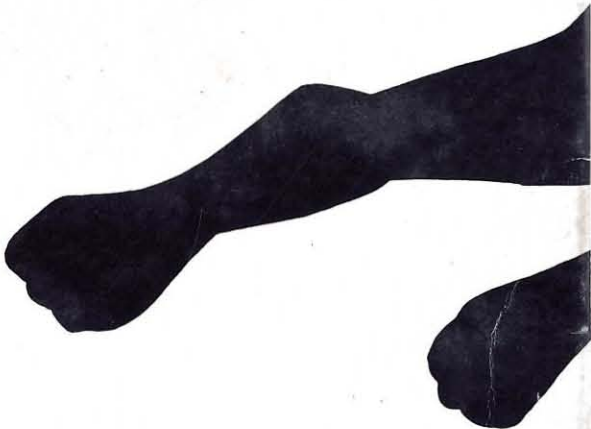
バックホー・ケアトリートランスプランタ作業の補助アタッチメント



機種	310	315	720	725
シリンダストローク	mm 360	360		
アタッチメント重量	kg 145	145		

<http://www.keiyou.net>

注) 標準車及びアタッチメントの仕様は、性能向上のため予告なく変更することがあります。



MANUFACTURED UNDER LICENSE BY TCM TOYO UMPANKI CO.,LTD.

TCM 東洋運搬機株式会社

本社／販売事業本部 〒550 大阪市西区京町堀 1-15-10

☎ 06(441)9151 代表

関東販売本部 〒105 東京都港区西新橋 1-15-5

☎ 03(591)8171 代表

販売拠点
札幌 ☎ 011(261)1571 大阪 ☎ 06(932)2231
仙台 ☎ 0227(95)5517 岡山 ☎ 0867(64)0051
富山 ☎ 0764(41)1851 高松 ☎ 0878(82)6151
名古屋 ☎ 052(681)9311 福岡 ☎ 092(411)5311

<http://www.keiyou.net>