

ライダー型無人フォークリフト

一台二役



Photo : FBR15-AG80-250
2,500mm マスト装着車

無人
運転
モード

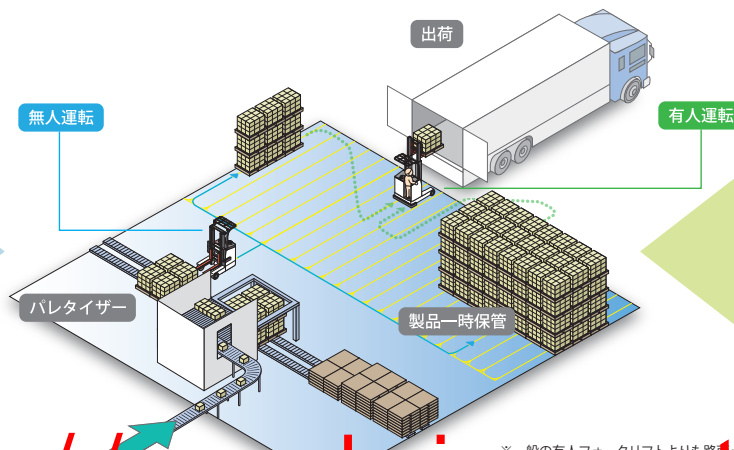
人手不足を解消し、
単純搬送作業の自動化を
することができます。

PLATTER AUTO

「プラッター オート」は作業形態・稼働状況にあわせて
有人運転と無人運転を切替えることが
可能なフォークリフトです。

有人
運転
モード

トラック積込や不定形な
荷物の荷役には有人運転。
万が一の無人運転システムの
ダウンにも対応できます。

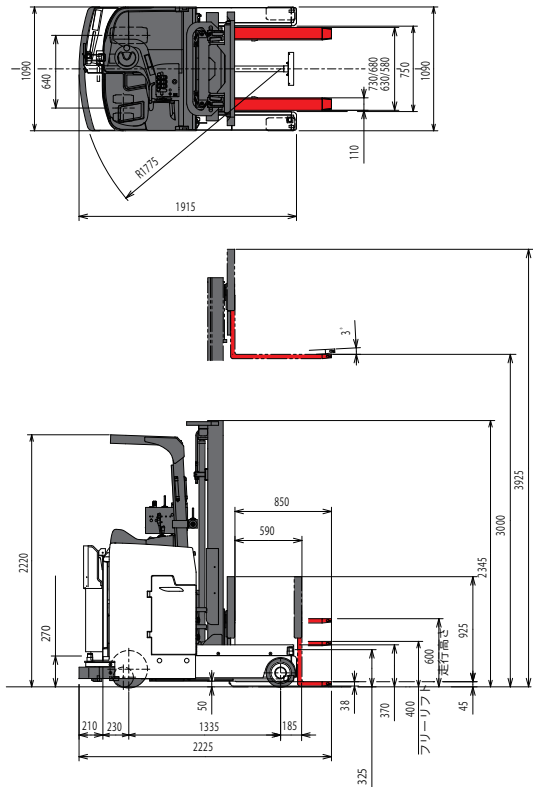


主要諸元

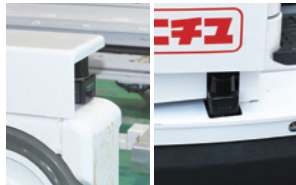
項目		単位	FBR15-AG80-300	
性能	定格荷重	kg	1500	
	基準荷重中心	mm	500	
	走行速度	有人 負荷/無負荷	km/h	8.5/8.5
		無人 負荷/無負荷	km/h	後進3.6 前進1.8
	上昇速度	有人 負荷/無負荷	mm/s	310/540
		無人 負荷/無負荷	mm/s	230/400
停止精度	前後方向	mm	±10	
車両重量		kg	2310	
寸法	フォーク長さ	mm	850	
	揚高	mm	3000	
	タイヤ	ロード	φ・mm	φ250×114 ウレタン
		ドライブ	φ・mm	φ330×145 ウレタン
キャスター		φ・mm	φ178×73 ウレタン	
誘導方式			磁気誘導	
通信方式			※SS無線	
バッテリー	電圧/容量	V/Ah	48/280	
	充電方式		定置式充電器	
安全装置	前方障害物センサー(前後)、障害物バンパー(後側)、無人状態表示灯(2色)、方向指示器、メロディチャイム、非常停止ボタン			

※システム内容によってはSS無線を使用しない場合があります。

二面図 (単位:mm)



■ 無人運転時の安全性確保



前方障害物センサー

前方の障害物を検出し減速または停止します。



障害物バンパー

ソフトバンパーで障害物に接触すると停止します。(サイド部はオプションです)



無人状態表示灯

無人走行時2色表示LEDライトが点灯して注意を促します。



方向指示器

走行中の進行方向側にLEDライトが点滅して注意を促します。

■ 自動充電方式も可能 オプション



急速自動充電も対応可能。バッテリー交換作業も不要となり24時間稼働を実現します。

■ 有人・無人はスイッチで簡易切替



「運転モード切替スイッチ」(キースイッチ)にて、有人/無人モードを切替えます。

運転モード切替スイッチ

無人運転用制御パネル

- 製品の仕様および外観は、改良のため予告なく変更することがあります。
- このカタログの内容は2019年6月現在のものです。
- 京都工場並びに滋賀工場、安土工場はISO9001およびISO14001の認証を取得しています。

1t以上のフォークリフトの運転は、**技能講習修了証**が必要です！

- 最大荷重の1t以上のフォークリフトの場合「フォークリフト運転技能講習」を修了した方に限ります。
- 最大荷重の1t未満のフォークリフトの場合「フォークリフト運転技能講習」を修了、または事業主の行う「特別教育」を受講した方を対象とします。
- 詳細は担当販売店にお問い合わせください。



一部に植物油インキ以外のものを使用しています。

Logisnext

三菱ロジスネクスト株式会社

〒617-8585 京都府長岡京市身神尾2-1-11 TEL.075-955-3688

www.logisnext.com

<http://www.keiyou.net/>

販売店