

NTF200P-56	
■ 定格けん引力/1960N	■ 定格けん引量/8000kg
NTF360P-56	
■ 定格けん引力/3530N	■ 定格けん引量/14400kg



主要仕様					
項目		単位	NTF200P-56	NTF360P-56	
性能	定格けん引力	N	1960	3530	
	定格けん引量	kg	8000	14400	
	走行速度	全負荷	km/h	7.0	6.0
		無負荷	km/h	15.0	12.0
最小旋回半径	mm	2050	2150		
主要寸法	全長	mm	2220	2520	
	連結器長さ	mm	120	170	
	全幅	mm	1090	1175	
	全高	mm	1600	1690	
	連結器高さ(地上より)	mm	450	350	
	ホイールベース	mm	1250	1400	
	ロードクリアランス	mm	95	120	
	オーバーハング	前	mm	400	450
後		mm	450	500	
トレッド	前	mm	900	980	
	後	mm	900	955	
車両重量	kg	1820	2780		
タイヤ	種類	ニューマチック			
	前輪	5.00-8-8PR	6.00-9-10PR		
	後輪	21×8-9-14PR	23×9-10-16PR		
制御方式	チョップ				
走行モーター	kw	7.8	10.0		
バッテリー		48V 330Ah/5HR	72V 400Ah/5HR		
充電装置 [3相 200V]	KVA	準定電圧自動充電器搭載型			
		5.2	12		

■ 製品の仕様および外観は、改良のため予告なく変更することがあります。
 ■ このカタログの内容は2020年10月現在のものです。
 ■ 京都工場並びに滋賀工場、安土工場はISO9001およびISO14001の認証を取得しています。

Logisnext

三菱ロジスネクスト株式会社

〒617-8585 京都府長岡京市東神足2-1-1 TEL.075-956-8688

www.logisnext.com

特長

制御装置

走行制御は高効率で信頼性の高いチョップ式。急な速度の切り替わりがなく、滑らかで力強い加速を実現。省エネにも貢献します。

制動装置

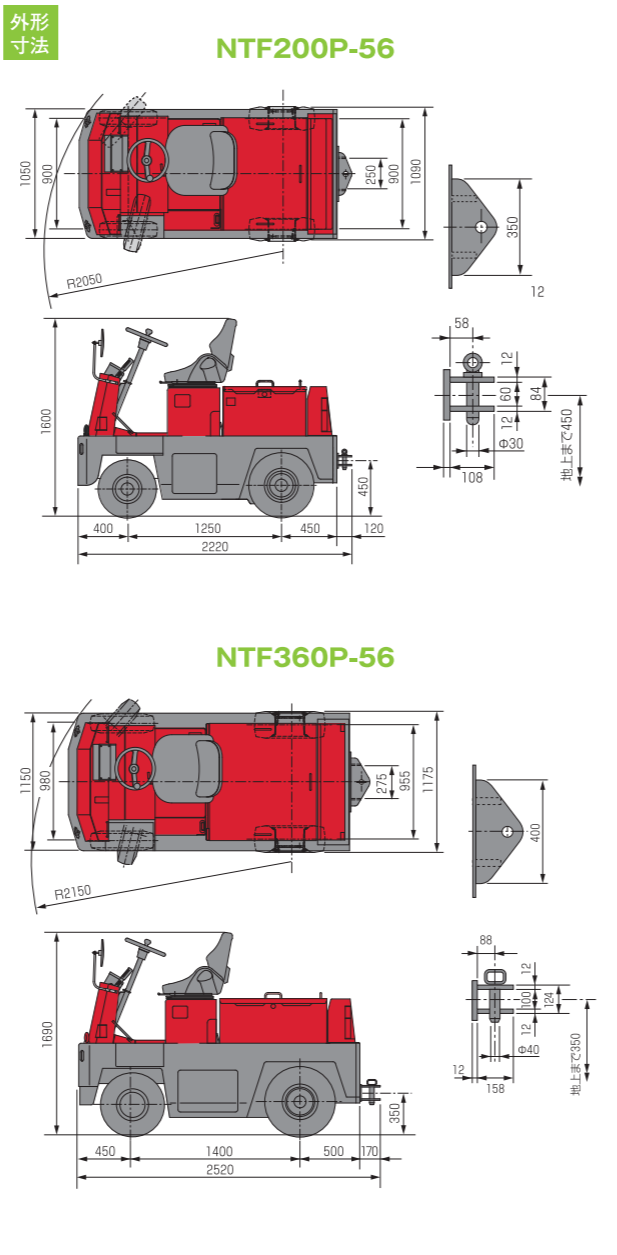
フットブレーキによる制動以外に走行時、前後レバーを切り替えることでスムーズな電気制動がかかります。

駆動装置

安定した走行と余裕あるけん引力を発揮する4輪式による後輪駆動方式を採用。

操作装置

ゆったりした運転席、見やすいインジケータパネル、各種操作装置の集中配置など、すべて人間工学に基づいたオペレーター視点の設計です。



販売店

ニチユ バッテリーフォークリフト

BATTERY TRACTOR

けん引車 シリーズ

NTT50・NTT75・NTT75RS・NTT75R・NTT90・NTT100・NTF200P・NTF360P

大量の荷物を
まとめてけん引。



<http://www.keiyou.net/>

